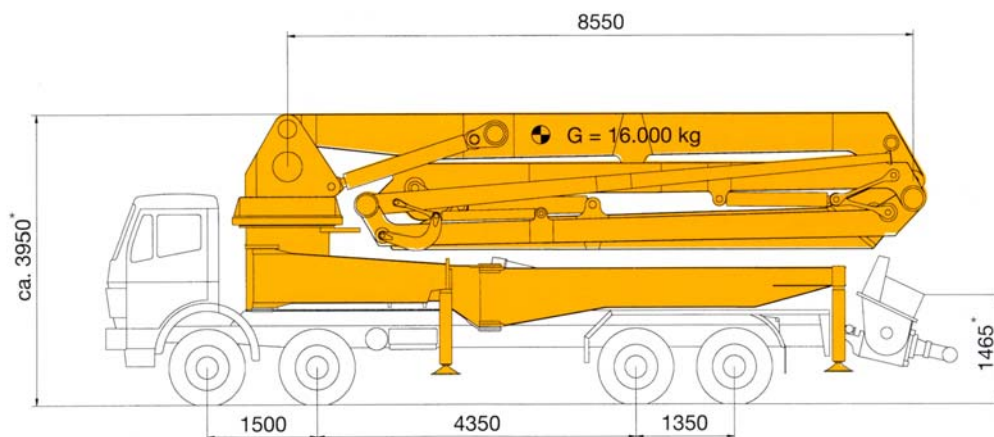


Technisches Datenblatt / Technical data

**ELBA Betonverteilermast EM 38/42-5**

**ELBA Concrete Distributor Boom EM 38/42-5**



\* Fahrzeugabhängig  
\* *Dependent on truck-type*

**Aufbaueinheiten**

Dieser Verteilermast ist standardmäßig zu kombinieren mit den ELBA-Betonpumpenaufbaueinheiten, Typ AP 7018, AP 9020, AP 10020, AP 13023.

**Mounting unit**

*This distributor boom can be combined as standard with the ELBA concrete pump mounting units models AP 7018, AP 9020, AP 10020, AP 13023.*

**Technische Daten**

Länge Arm 1	8,55 m
Länge Arm 2	7,25 m
Länge Arm 3	7,25 m
Länge Arm 4	7,47 m
Länge Arm 5	7,48 m
Reichweite horizontal	38 m
Reichweite vertikal	41,6 m
Schwenkbereich*	370 °
Ausfalthöhe	8,25 m
Abstützweite vorn	8,8 m
Abstützweite hinten	8,8 m
Max. Eckstützkraft	220 kN
Förderleitung	DN 125
Endverteilerschlauch	DN 125 x 3 m

**Technical Data:**

Length Arm 1	28'
Length Arm 2	23' 9"
Length Arm 3	23' 9"
Length Arm 4	24' 6"
Length Arm 5	24' 6"
Horizontal reach	124' 7"
Vertical reach	136' 5"
Slewing range*	370 °
Unfolding height	27' 1"
Width of front outriggers	28'10"
Width of rear outriggers	28'10"
Max. outrigger pad pressure	46350 lbs.
Conveying pipeline	5"
Discharge hose	DN 5" x 10'

Verteilermast nach DIN 24117 für die Rohrförderung von pumpbaren Stoffen mit Rohdichten bis 2,40 kg/dm<sup>3</sup>.

*Distributor boom acc. DIN 24117 for the conveying of pumpable substances, with spec. weight up to 150 lbs./cu. ft.*

**Fahrzeug**

Aufbau auf 4-Achs-Fahrgestelle mit mindestens 32 000 kg zulässiges Gesamtgewicht  
Radstand von 5800 – 6000 mm (1. VA – 1. HA)  
Motorleistung mindestens 220 PS / 170 kW

**Chassis**

*4-axle chassis with min. permissible gross vehicle weight of 32 000 kg  
Wheel-base of 5800 – 6000 mm (1st FA – 1st RA)  
Motor power: min. 220 HP / 170 kW*

\* Sonderausstattung mit 550°

\* *Special execution with 550°*

